

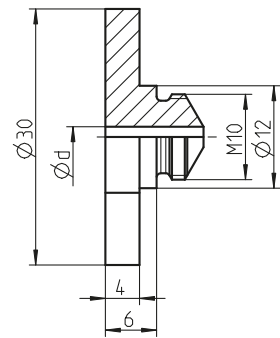
LIEFERZEITEN AUF ANFRAGE!

PLATTENMUNDSTÜCKE P OHNE AUSSPARUNG

für SN2, HN 2, PH 1, PH 2, PH Axial, PH 2000, Bird Serie, Bird Pro Serie, TAURUS®

Ø	Werkstoff	Ø d	Bezeichnung	HN 2, PH 1, PH 2, PH Axial, PH 2000	Bezeichnung	TAURUS® Bird Serie Bird Pro Serie SN 2
				No.		No.
3 und 3,2	Alu, Cu, Stahl, Edelstahl, Stinox, Alu/Alu, PG-Alu, PG-Stahl	2,4	P 16/24	145 6649	P 17/24	145 7335
4	Alu, Cu, CAP®-Alu, CAP®-Cu	2,4	P 16/24	145 6649	P 17/24	145 7335
4	Stahl, Alu/Alu, PG-Alu	2,7	P 16/27	145 6650	P 17/27	145 7336
4	Edelstahl, Stinox, PG-Stahl	3,0	P 16/29	145 6651	P 17/29	145 7337
4,8 und 5	Alu, CAP®-Alu, CAP®-Cu, PG-Alu	3,0	P 16/29	145 6651	P 17/29	145 7337
4,8 und 5	Stahl, Alu/Alu	3,35	P 16/32	145 6657	P 17/32	145 7338
4,8 und 5	Edelstahl, Stinox, PG-Stahl	3,6	P 16/36	145 6656	P 17/36	145 7339
6	Alu	3,6	P 16/36	145 6656	P 17/36	145 7339

Für Senkkopf-Blindniete

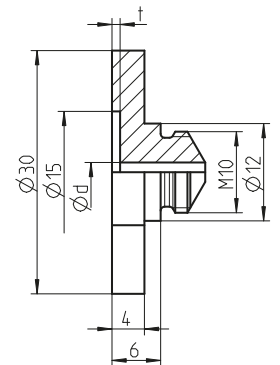


PLATTENMUNDSTÜCKE PA MIT AUSSPARUNG

für SN2, HN 2, PH 1, PH 2, PH Axial, PH 2000, Bird Serie, Bird Pro Serie, TAURUS®

Ø	Werkstoff	Ø d	Bezeichnung	t	HN 2, PH 1, PH 2, PH Axial, PH 2000	Bezeichnung	t	TAURUS® Bird Serie Bird Pro Serie SN 2
					No.			No.
3 und 3,2	Alu, Cu, Stahl, Edelstahl, Stinox, Alu/Alu, PG-Alu, PG-Stahl	2,4	PA 16/24	1,0	145 6659	PA 17/24	1,0	145 7330
4	Alu, Cu, CAP®-Alu, CAP®-Cu	2,4	PA 16/24	1,0	145 6659	PA 17/24	1,0	145 7330
4	Stahl, Alu/Alu, PG-Alu	2,7	PA 16/27	1,0	145 6660	PA 17/27	1,0	145 7331
4	Edelstahl, Stinox, PG-Stahl	3,0	PA 16/29	1,1	145 6661	PA 17/29	1,1	145 7341
4,8 und 5	Alu, CAP®-Alu, CAP®-Cu, PG-Alu	3,0	PA 16/29	1,1	145 6661	PA 17/29	1,1	145 7341
5	Alu-Großkopf K 11 und K 14	3,0	PA 16/29 K	1,5	145 6652	PA 17/29 K	1,5	145 7332
4,8 und 5	Stahl, Alu/Alu	3,35	PA 16/32	1,1	145 6653	PA 17/32	1,1	145 7333
4,8 und 5	Edelstahl, Stinox, PG-Stahl	3,6	PA 16/36	1,1	145 6662	PA 17/36	1,1	145 7342
6	Alu	3,6	PA 16/36	1,3	145 6666	PA 17/36	1,3	145 7334

Für Standard-Blindniete (Flachrundkopf)

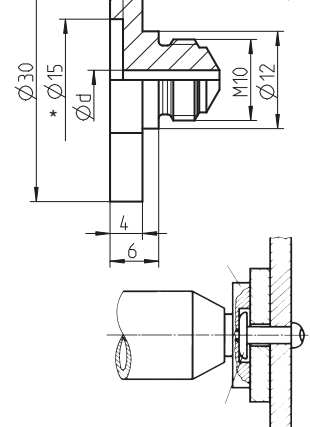


GELENKMUNDSTÜCKE PG (Nietlehre zur Vernietung an Fassaden)

für SN2, HN 2, PH 1, PH 2, PH Axial, PH 2000, Bird Serie, Bird Pro Serie, TAURUS®

Ø	Werkstoff	Ø d	Bezeichnung	t	HN 2, PH 1, PH 2, PH Axial, PH 2000	Bezeichnung	t	TAURUS® Bird Serie Bird Pro Serie SN 2
					No.			No.
3 und 3,2	Alu, Cu, Stahl, Edelstahl, Stinox, Alu/Alu, PG-Alu, PG-Stahl	2,4	PG 16/24	1,6	145 6663	PG 17/24	1,6	143 5002
4	Alu, Cu, CAP®-Alu, CAP®-Cu	2,4	PG 16/24	1,6	145 6663	PG 17/24	1,6	143 5002
4	Stahl, Alu/Alu, PG-Alu	2,7	PG 16/27	1,6	145 6664	PG 17/27	1,6	143 5003
4	Edelstahl, Stinox, PG-Stahl	3,0	PG 16/29	1,6	145 6655	PG 17/29	1,6	143 5007
4,8 und 5	Alu, CAP®-Alu, CAP®-Cu, PG-Alu	3,0	PG 16/29	1,6	145 6655	PG 17/29	1,6	143 5007
5	Alu-Großkopf K 11 und K 14	3,0	PG 16/29 K	2,0	145 6658	PG 17/29 K	2,0	143 5004
5	Alu-Großkopf K 16	3,0	-	-	-	PG 17/29 K16*	2,0	143 5009
4,8 und 5	Stahl, Alu/Alu	3,35	PG 16/32	1,6	145 6654	PG 17/32	1,6	143 5005
4,8 und 5	Edelstahl, Stinox, PG-Stahl	3,6	PG 16/36	1,6	145 6665	PG 17/36	1,6	143 5006
6	Alu	3,6	PG 16/36	2,0	146 4002	PG 17/36	2,0	145 7340

Gelenkmundstück PG (Maße vergl. Plattenmundstück „PA“)



*Bitte beachten:
Bei PG 17/29 K16
ist der Ø 17 statt 15.